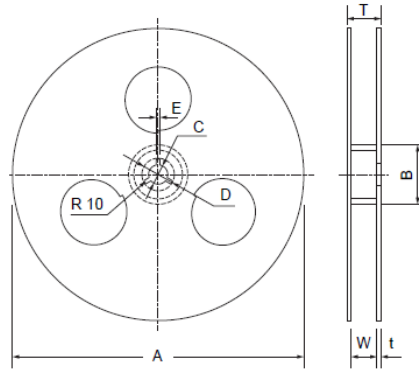


包装规范

1.贴片引线型铝电解电容器

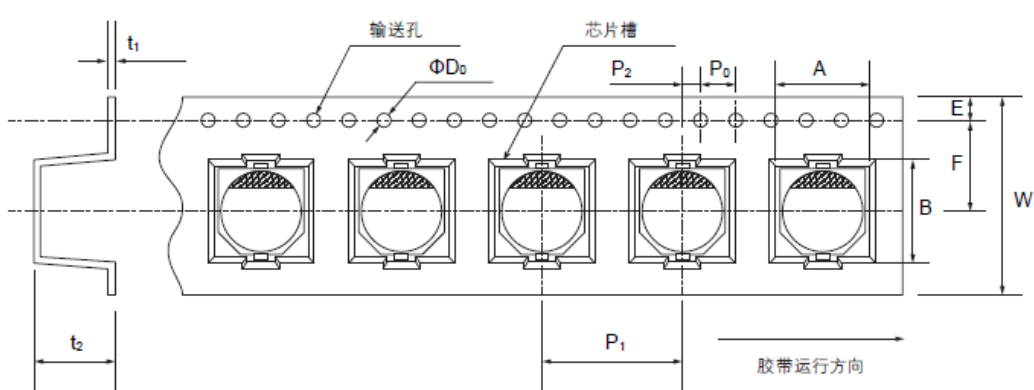


卷盘尺寸

尺寸单位：mm

尺寸	A	B	C	D	E	W	T	t
4Φ ~ 5Φ	380±2	84min	13.0±0.5	42	2.0±0.5	14±1	18±1	2.0
6.3Φ ~ 8×6.7	380±2	84min	13.0±0.5	42	2.0±0.5	18±1	22±1	2.0
8×10.2 ~ 10Φ	380±2	84min	13.0±0.5	42	2.0±0.5	26±1	30±1	2.0
12.5Φ	380±2	84min	13.0±0.5	42	2.0±0.5	32±1	36±1	2.0
16.0Φ	380±2	84min	13.0±0.5	42	2.0±0.5	44±1	48±1	2.0

匣盒带



尺寸单位：mm

项目	W	A	B	Po±0.1	P1	P2±0.1	F	ΦDo	t1	E	t2
4x5.4	12.0	4.7	4.7	4.0	8.0	2.0	5.5	1.5+0.1-0	0.4	1.75	5.8
5x5.4(5.8*)	12.0	5.7	5.7	4.0	12.0	2.0	5.5	1.5+0.1-0	0.4	1.75	5.8
6.3x5.4(5.8*)	16.0	7.0	7.0	4.0	12.0	2.0	7.5	1.5+0.1-0	0.4	1.75	5.8
6.3x7.7*	16.0	7.0	7.0	4.0	12.0	2.0	7.5	1.5+0.1-0	0.4	1.75	8.3
8x6.2	16.0	8.7	8.7	4.0	12.0	2.0	7.5	1.5+0.1-0	0.4	1.75	6.8
8x10.2(10.4*)	24.0	8.7	8.7	4.0	16.0	2.0	11.5	1.5+0.1-0	0.4	1.75	11.0
10x10.2*(12.2*)	24.0	10.7	10.7	4.0	16.0	2.0	11.5	1.5+0.1-0	0.4	1.75	11.0
12.5x13.5	32.0	13.4	13.4	4.0	24.0	2.0	14.2	1.5+0.1-0	0.4	1.75	14.0
12.5x16.0	32.0	13.4	13.4	4.0	24.0	2.0	14.2	1.5+0.1-0	0.4	1.75	16.2
16.0x16.5	44.0	17.5	17.5	4.0	28.0	2.0	20.2	1.5+0.1-0	0.4	1.75	16.7

包装标准

尺寸	每盘数量	内盒数量	包装尺寸	毛重	外箱数量	包装尺寸	毛重
DxL(mm)	(pcs)	(pcs)	(mm)	(kg)	(pcs)	(mm)	(kg)
4x5.4	2000	20,000	390x195x395	4	40,000	420x410x414	9
5x5.4(5.8*)	1000	10,000	390x195x395	5	20,000	420x410x414	11
6.3x5.4(5.8*)	1000	10,000	390x235x405	5	20,000	420x410x492	12
6.3x7.7*	1000	10,000	390x235x405	7	20,000	420x410x492	14
8x6.2	1000	10,000	390x235x405	7	20,000	420x410x492	15
8x10.2(10.4*)	500	4,000	390x255x405	6	8,000	420x410x530	13
10x10.2*(12.2*)	500	4,000	390x255x405	8	8,000	420x410x530	17
12.5x13.5	200	1,200	390x255x405	5	2,400	420x410x530	13
12.5x16.0	150	900	390x255x405	5	1,800	420x410x530	13
16.0x16.5	125	625	390x255x405	5	1,250	420x410x530	13

注：制品尺寸别标有“*”记号者为适用高分子固态铝电解电容器。更详细信息请和本司联系。