

凯美系列：CH

智宝系列：DV

长寿命、高压对应系列



凯美



智宝

■耐久性：105℃ 2000小时

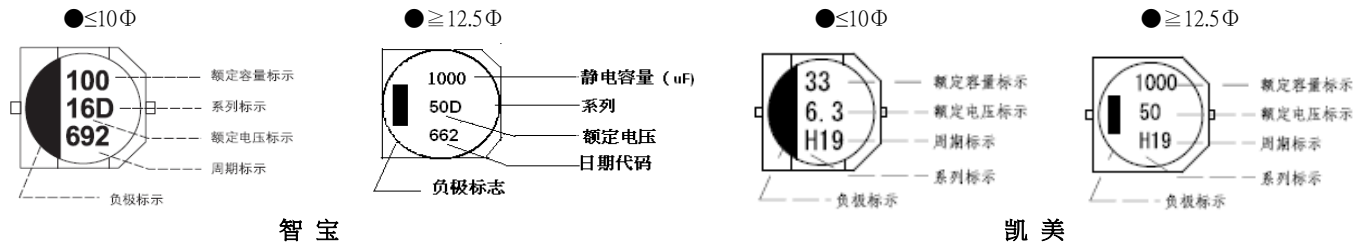
■推荐应用：适用于影音（电视，视频，音频），监视器/电脑，家用电器，办公自动化，通信、工业、车用、

■符合相应RoHS产品

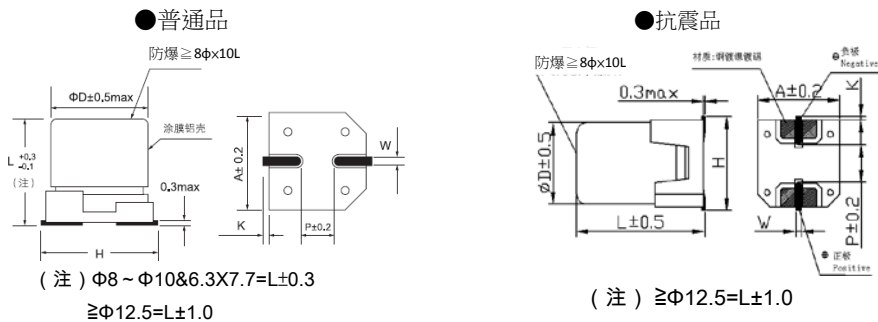
规格表

项目	性能	
工作温度范围	-55 ~ +105℃	-25 ~ +105℃
额定电压范围 (WV)	6.3 ~100VDC	160~450VDV
静电容量范围	1~ 2200 μF	
静电容量容许差	± 20 % (120Hz, 20℃)	
漏电流(MAX) (20℃)	4~10 Φ	12.5~16 Φ
	I ≤ 0.01CV or 3(μA)中任意一个较大值. I ≤ 0.03CV or 4(μA)中任意一个较大值.	
	(施加额定电压2分钟后测量)	
损失角正切值 (MAX)	I : 漏电流(μA) C : 静电容量(μF) V : 额定电压(VDC)	
	请参照特性一览表	
	温度特性	
温度特性 阻抗比(MAX)	WV	6.3 10 16 25 35~100 160~450
	Z(120HZ)	
	Z(-25℃) / Z(20℃)	4 3 2 2 2 4
耐久性	Z(-40℃) / Z(20℃)	8 6 4 4 3 —
	在105℃环境中，连续加载额定电压2000小时后，待温度恢复到20℃进行测量时，各项参数需符合以下要求。	
	DΦ	4~6.3 Φ 8~16 Φ
高温无负荷特性	静电容量变化	在初始值的±25%以内 在初始值的±20%以内
	损失角正切值	不超过规格值的200% 不超过规格值的200%
	漏电流	不超过规格值 不超过规格值

标示:标示例



尺寸图 (mm)



尺寸代码	ΦD	L	A	H	W	P	K
B01	4.0	5.4	4.3	5.5 Max	0.65±0.1	1.0	0.35+0.15/-0.2
C01	5.0	5.4	5.3	6.5 Max	0.65±0.1	1.5	0.35+0.15/-0.2
E01	6.3	5.4	6.6	7.8 Max	0.65±0.1	2.1	0.35+0.15/-0.2
E04	6.3	7.7	6.6	7.8 Max	0.65±0.1	2.1	0.35+0.15/-0.2
G02	8.0	6.2	8.3	9.5 Max	0.65±0.1	2.2	0.35+0.15/-0.2
G03	8.0	10.2	8.3	10.0 Max	0.90±0.2	3.1	0.70±0.20
H03	10.0	10.2	10.3	12.0 Max	0.90±0.2	4.6	0.70±0.20
K05	12.5	13.5	13.0	15.0 Max	1.20±0.2	4.4	0.70±0.30
K06	12.5	16	13.0	15.0 Max	1.20±0.2	4.4	0.70±0.30
M06	16.0	16.5	17.0	19.0 Max	1.20±0.2	6.4	0.70±0.30

纹波电流频率修正系数

频率 (Hz)	60	120	1K	10K
系数	0.85	1.00	1.15	1.25

凯美系列：CH

智宝系列：DV

■标准品规格一览表

额定电压 (浪涌电压) (V)	静电容量 ( $\mu$ F)	尺寸 $\Phi$ DxL(mm)	$\tan \delta$	纹波电流 (mA/rms,105°C) (120Hz)	额定电压 (浪涌电压) (V)	静电容量 ( $\mu$ F)	尺寸 $\Phi$ DxL(mm)	$\tan \delta$	纹波电流 (mA/rms,105°C) (120Hz)	
6.3(8)	22	4x5.4	0.30	26	25(32)	47	6.3x7.7	0.14	91	
	33	4x5.4	0.30	29		100	6.3x7.7	0.14	100	
	47	4x5.4	0.30	31			8x6.2	0.16	100	
		5x5.4	0.30	46			8x10.2	0.16	230	
	100	5x5.4	0.30	47		220	8x10.2	0.16	270	
		6.3x5.4	0.30	71			10x10.2	0.16	310	
	220	6.3x5.4	0.30	80		330	8x10.2	0.16	290	
		6.3x7.7	0.30	120			10x10.2	0.16	380	
		330	6.3x7.7	0.30		140	470	10x10.2	0.16	380
	8x6.2		0.35	140		1000	12.5x13.5	0.26	510	
	8x10.2		0.35	290		1500	12.5x16	0.26	590	
	8x10.2		0.35	290		2200	16x16.5	0.26	900	
	470	10x10.2	0.35	380		35(44)	4.7	4x5.4	0.12	22
		1000	8x10.2	0.35			290	6.8	4x5.4	0.12
10x10.2			0.35	410	10		5x5.4	0.12	30	
1500		10x10.2	0.35	460	22		5x5.4	0.12	35	
	2200	12.5x13.5	0.35	680			6.3x5.4	0.12	60	
10(13)		10	4x5.4	0.22	20		33	6.3x7.7	0.12	80
	22	4x5.4	0.22	23	8x6.2			0.12	80	
	33	4x5.4	0.22	26	47		6.3x5.4	0.12	60	
		5x5.4	0.22	45			6.3x7.7	0.12	100	
	47	5x5.4	0.22	60			8x10.2	0.14	210	
		6.3x5.4	0.22	70	100		6.3x7.7	0.12	105	
	100	5x5.4	0.22	60			8x10.2	0.14	240	
		6.3x5.4	0.22	75			10x10.2	0.14	310	
		6.3x7.7	0.22	110			12.5x13.5	0.14	390	
	220	6.3x7.7	0.22	120	220	8x10.2	0.14	260		
		8x6.2	0.26	120		10x10.2	0.14	350		
		330	8x10.2	0.26	260	330	10x10.2	0.14	370	
	6.3x7.7		0.26	200	470	12.5x13.5	0.22	520		
	470	8x10.2	0.26	290	680	12.5x13.5	0.22	590		
8x10.2		0.26	320	1000	16x16.5	0.22	800			
10x10.2		0.26	380	1500	16x16.5	0.22	1000			
680		8x10.2	0.26	360	50(63)	1.0	4x5.4	0.12	10	
1000	10x10.2	0.26	410	2.2		4x5.4	0.12	16		
2200	12.5x13.5	0.26	680	3.3		4x5.4	0.12	16		
	10	4x5.4	0.16	28		4.7	5x5.4	0.12	23	
16(20)	22	4x5.4	0.16	29		6.8	5x5.4	0.12	30	
	33	5x5.4	0.16	39		10	5x5.4	0.12	35	
		5x5.4	0.16	40			6.3x5.4	0.12	40	
	47	5x5.4	0.16	42		22	6.3x5.4	0.12	42	
		6.3x5.4	0.16	70			6.3x7.7	0.12	65	
	100	6.3x5.4	0.16	71		33	6.3x7.7	0.12	91	
		6.3x7.7	0.16	130			8x6.2	0.12	110	
		6.3x7.7	0.16	130		47	6.3x7.7	0.12	110	
	220	8x6.2	0.20	130			8x6.2	0.12	110	
		8x10.2	0.20	150			8x10.2	0.12	210	
		10x10.2	0.20	210	100	8x10.2	0.12	240		
	330	10x10.2	0.20	260		10x10.2	0.12	320		
	470	8x10.2	0.20	240	150	10x10.2	0.12	300		
		10x10.2	0.20	380	220	10x10.2	0.12	330		
1000	12.5x13.5	0.34	550	330	12.5x13.5	0.16	490			
2200	16x16.5	0.34	900	470	12.5x16	0.18	550			
	3.3	4x5.4	0.14	18	1000	16x16.5	0.18	800		
25(32)	4.7	4x5.4	0.14	22	63(79)	33	8x10.2	0.18	140	
	6.8	4x5.4	0.14	25		47	8x10.2	0.18	170	
	10	4x5.4	0.14	25		100	10x10.2	0.18	340	
		5x5.4	0.14	28		150	10x10.2	0.18	360	
	22	5x5.4	0.14	28		220	12.5x13.5	0.14	470	
		6.3x5.4	0.14	55			12.5x16	0.14	550	
	33	6.3x5.4	0.14	65		330	16x16.5	0.14	650	
	47	6.3x5.4	0.14	65		470	16x16.5	0.14	700	

凯美系列：CH

智宝系列：DV

■标准品特性一览表

额定电压 (浪涌电压) (V)	静电容量 ( $\mu$ F)	尺寸 $\Phi$ D $\times$ L(mm)	$\tan \delta$	纹波电流 (mA/rms,105 $^{\circ}$ C) (120Hz)	额定电压 (浪涌电压) (V)	静电容量 ( $\mu$ F)	尺寸 $\Phi$ D $\times$ L(mm)	$\tan \delta$	纹波电流 (mA/rms,105 $^{\circ}$ C) (120Hz)
100(125)	10	6.3x7.7	0.18	50	250(300)	3.3	12.5x13.5	0.20	60
	22	8x10.2	0.18	100		4.7	12.5x13.5	0.20	65
	33	8x10.2	0.18	120		10	12.5x13.5	0.20	70
		10x10.2	0.18	150		22	12.5x13.5	0.20	105
	47	10x10.2	0.18	170	250(300)	33	16x16.5	0.20	180
		12.5x13.5	0.18	250		47	16x16.5	0.20	220
	100	12.5x13.5	0.18	300	400 (450)	3.3	12.5x13.5	0.25	40
160(200)	33	12.5x13.5	0.20	95		4.7	12.5x13.5	0.25	45
	47	16x16.5	0.20	240		10	12.5x13.5	0.25	50
	100	16x16.5	0.20	250		22	16x16.5	0.25	85
200(250)	10	12.5x13.5	0.20	80		33	16x16.5	0.25	85
	22	12.5x16	0.20	110	450 (500)	3.3	12.5x13.5	0.25	40
	33	12.5x16	0.20	120		4.7	12.5x13.5	0.25	45
	47	16x16.5	0.20	220		10	12.5x16	0.25	75
				22		16x16.5	0.25	85	