

引线型编带规格：

图1：编带代码T1/R1，Φ4~Φ6.3

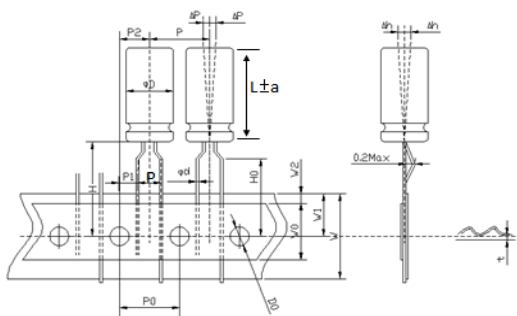


图2：编带代码T1/R1，Φ8(P3=2.0~2.7, θ=110°±15°)

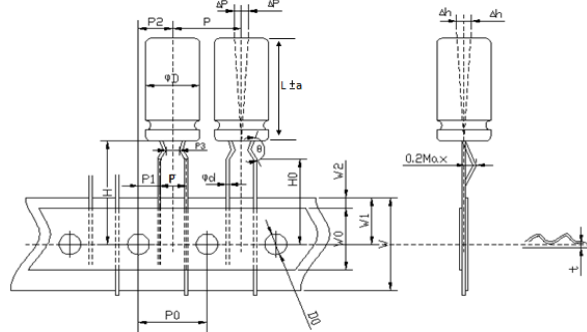


图3：编带代码T1/R1，Φ10

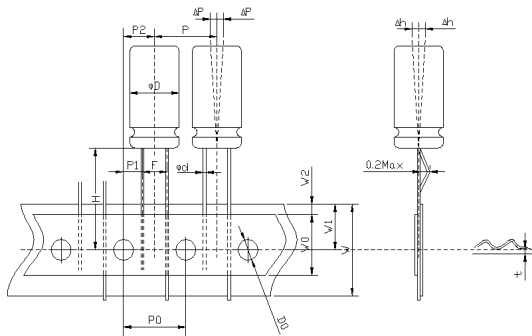


图4：编带代码T1/R1，Φ13~18

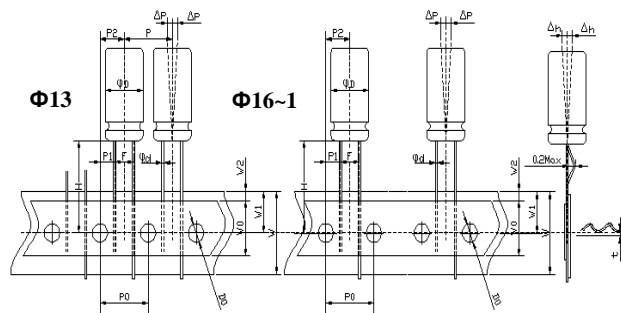


图5：编带代码T2/R2，Φ4~Φ8

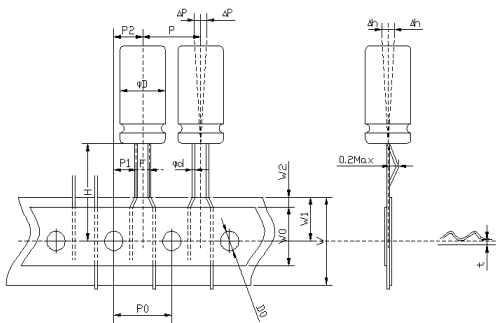
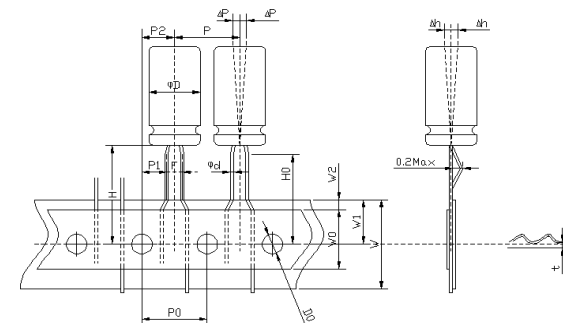


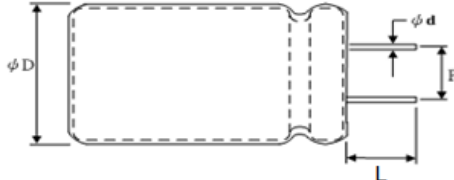
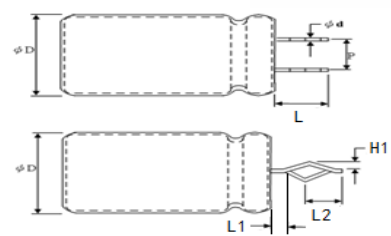
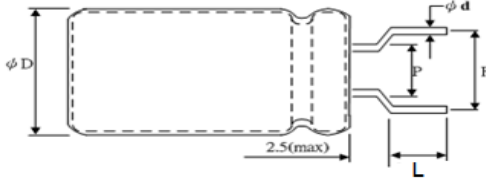
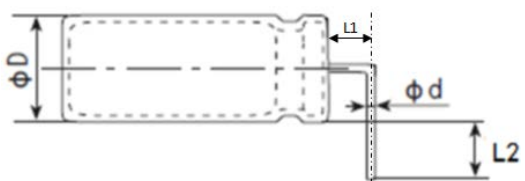
图6：编带代码T4/R3，Φ4~Φ5/脚距2.5mm



单位：mm

编带代码	标志	φd	P	P0	P1	P2	F	W	W0	W1	W2	H	H0	D0	ΔP	Δh	t
T1/R1	公差	±0.05	±1.0	±0.3	±0.5	±1.0	+0.6/-0.2	±0.5	min	±0.5	max	±0.5	±0.5	±0.3	max	max	±0.3
	4x5	0.45	12.7	12.7	3.85	6.35	5.0	18.0	8.0	9.0	2.0	18.5	16.0	4.0	0.2	0.2	0.6
	5x5~11	0.45或0.5	12.7	12.7	3.85	6.35	5.0	18.0	8.0	9.0	2.0	18.5	16.0	4.0	0.2	0.2	0.6
	6.3x5~11	0.45或0.5	12.7	12.7	3.85	6.35	5.0	18.0	8.0	9.0	2.0	18.5	16.0	4.0	0.2	0.2	0.6
	公差	±0.05	±1.0	±0.3	±0.7	±1.0	+0.6/-0.2	±0.5	min	±0.5	max	±0.5	±0.5	±0.3	max	max	±0.3
	8x5~30	0.45~0.6	12.7	12.7	3.85	6.35	5	18.0	8.0	9.0	2.0	18.5	16.0	4.0	0.2	0.2	0.6
	公差	±0.05	±1.0	±0.3	±0.5	±1.0	+0.6/-0.2	±0.5	min	±0.5	max	±0.5	—	±0.3	max	max	±0.2
	10x10~30	0.6	12.7	12.7	3.85	6.35	5	18.0	8.0	9.0	2.0	18.5	—	4.0	0.2	0.2	0.7
	公差	±0.05	±1.0	±0.3	±0.7	±1.3	+0.6/-0.2	±0.5	min	±0.5	max	±0.5	—	±0.3	max	max	±0.3
	12.5x15~25	0.6	15	15	5.00	7.50	5.0	18.0	8.0	9.0	2.0	18.5	—	4.0	0.2	0.2	0.7
13x13~40	0.6	15	15	5.00	7.50	5.0	18.0	8.0	9.0	2.0	18.5	—	4.0	0.2	0.2	0.7	
16x16~40	0.8	30	15	3.75	7.50	7.5	18.0	8.0	9.0	2.0	18.5	—	4.0	0.2	0.2	0.7	
18x20~32	0.8	30	15	3.75	7.50	7.5	18.0	8.0	9.0	2.0	18.5	—	4.0	0.2	0.2	0.7	
T2/R2	标志	Φd	P	P1	P0	P2	F	W	W0	W1	W2	H	—	D0	Δp	—	t
	公差	±0.05	±1.0	±0.5	±0.3	±1.0	+0.6/-0.2	±0.5	min	±0.5	max	±0.5	—	±0.3	max	—	±0.2
	4x5~7	0.45	12.7	12.7	5.6	6.35	1.5	18	8	9	2.0	18.5	—	4	0.2	—	0.6
	5x5~11	0.45or0.5	12.7	12.7	5.35	6.35	2	18	8	9	2.0	18.5	—	4	0.2	—	0.6
6.3x5~11	0.45or0.5	12.7	12.7	5.1	6.35	2.5	18	8	9	2.0	18.5	—	4	0.2	—	0.6	
8x5~20	0.6	12.7	12.7	4.6	6.35	3.5	18	8	9	2.0	18.5	—	4	0.2	—	0.6	
T4/R3	标志	Φd	P	P0	P1	P2	F	W	W0	W1	W2	H	H0	D0	ΔP	Δh	t
	公差	±0.05	±1.0	±0.3	±0.5	±1.0	+0.6/-0.2	±0.5	min	±0.5	max	±0.5	±0.5	±0.3	max	max	±0.3
T4/R3	4x5~4x7	0.45	12.7	12.7	5.1	6.35	2.5	18.0	8.0	9.0	2.0	18.5	17.0	4.0	0.2	0.2	0.6
	5x5~5x11	0.45或0.5	12.7	12.7	5.1	6.35	2.5	18.0	8.0	9.0	2.0	18.5	17.0	4.0	0.2	0.2	0.6

引线型加工规格：

形状	适用尺寸	形状	适用尺寸
代码C*/P*：直切短脚型 	ΦD=4~18	代码K*：波浪切脚 & 曲卷型 	ΦD=4~18
代码F*：成型截断型 	ΦD=4~8	代码V*/O*/Z*/X*：卧式加工 	ΦD=4~18

单位：mm

C	代码	1	2	3	4	5	6	7	8	9	A	B	C	D	E	F	G	H
	L	2.5	2.8	3.2	3.4	4.0	4.5	5.0	5.5	6.5	7.0	8.0	10.0	3.6	6.0	3.2	4.2	2.4
	代码	J	K	L	M	N	P	Q	R	S	T	U	V	X	Y	Z	W	
	L	4.2	3.7	12.0	2.0	2.2	2.5	13.5	9.0	20.0	16.0	18.0	3.0	13.0	12.5	15.0	3.1	

P	代码	1	2	3
	L	11.0	3.8	14.0

K	代码	1	2	3	4	5	6	7	9
	L	3.2	4.5	5.0	3.5	4.0	4.3	3.5	3.2
	代码	A	B	E	D	F	H	K	L
	L	3.3	3.6	3.6	3.3	18.0	7.0	6.8	4.0

X	代码	3
	L1	1.8±0.2
	L2	3.0±0.2

F	代码	1	2	3	4	5	6	7	8	9	A	B	C	D	E	F	G	H
	L	3.0	3.1	3.2	3.4	3.5	4.0	4.8	4.5	3.2	6.0	4.3	5.0	3.0	3.6	5.0	3.0	6.5
	代码	J	K	L	M	N	O	P	Q	R	S	T	U	V	W	Z	I	
	L	3.7	2.5	2.2	1.5	2.9	3.7	7.0	4.2	9.0	2.8	3.7	2.4	4.0	3.1	4.5	4.0	

V	代码	1	2	6	J	Q	F	8	N
	L1	2.5±0.25	2.5±0.5	2.5±0.25	1.0±0.5	1.5±0.5	1.25±0.25	2.0±0.5	2.2±0.5
	L2	2.6±0.3	3.5±0.5	4.1±0.5	3.85±0.25	3.0±0.5	11.5±0.5	4.0±0.5	<3.6
	代码	5	P	3	Y	R	G	9	Z
	L1	2.5±0.25	5.0±0.5	2.5±0.25	1.0±0.5	1.5±0.5	1.0±0.2	2.0±0.5	2.2±0.5
	L2	2.5±0.25	3.25±0.25	4.1±0.5	3.85±0.25	3.0±0.5	2.4±0.3	4.0±0.5	<3.6
	代码	B	S	U	H	D	O	E	M
	L1	2.5±0.5	2.0±0.5	3.5±0.3	1.0±0.2	2.0±0.5	2.5±0.5	1.5±0.2	3.3±0.2
	L2	3.3±0.5	3.5±0.3	5.0±0.5	2.4±0.3	6.7±0.5	7.0±0.5	2.25±0.25	3.25±0.25
	代码	X	W	V	7	C	A	4(不剪脚)	T
	L1	2.5±0.5	2.0±0.5	1.0±0.5	2.0±0.5	1.6以下(含拍d)	2.5±0.3	4.0±0.5	2.0以下
	L2	5.8±0.5	2.5±0.5	3.5±0.3	3.2±0.4	2.0±0.5	3.7±0.3	15.5±0.5	9.3±0.5

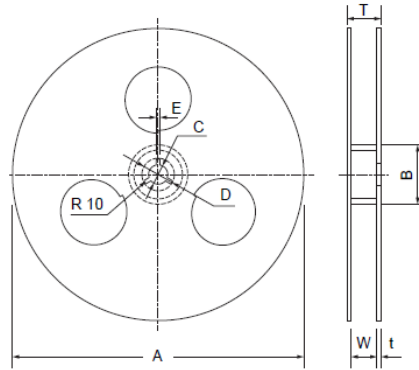
O	代码	1	2	5	8	B	G	H	M
	L1	2.0±0.3	1.±0.2	1.2±0.25	1.0±0.3	1.5±0.5	1.5±0.5	1.5±0.5	3.0±0.5
	L2	3.7±0.3	3.7±0.3	2.0±0.2	2.3±0.2	6.5±0.2	3.2±0.2	5.0±0.2	6.0±0.5

Z	代码	3	C	I	U	4	6	7	8
	L1	2.0±0/0.5	2.5±0.5	1.0±.2	1.2±.2	2.5±0.5	1.0±0.2	4.0±.5	2.5±0.3
	L2	3.85±0.25	4.6±.5	3.0±.2	2.8±.3	3.85±0.25	3.80±0.2	3.4±0.5	3.5±.3

备注：以上尺寸如无所需要尺寸请与本司联系。

包装规范

1.贴片引线型铝电解电容器

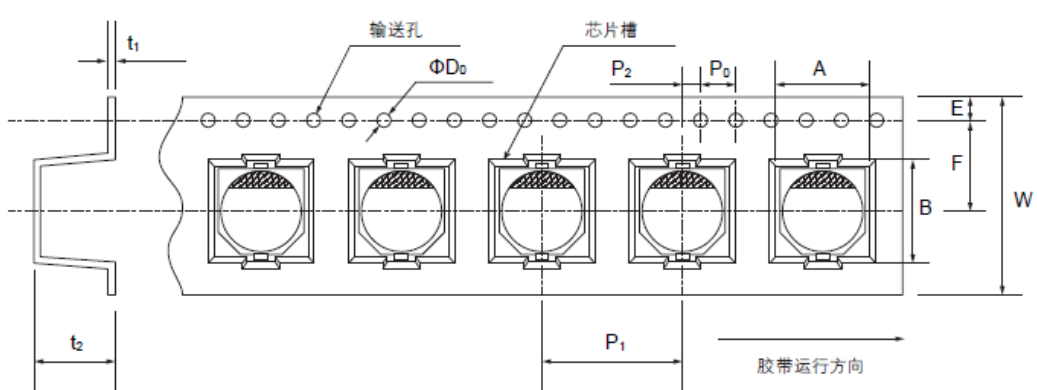


卷盘尺寸

尺寸单位：mm

尺寸	A	B	C	D	E	W	T	t
4Φ ~ 5Φ	380±2	84min	13.0±0.5	42	2.0±0.5	14±1	18±1	2.0
6.3Φ ~ 8×6.7	380±2	84min	13.0±0.5	42	2.0±0.5	18±1	22±1	2.0
8×10.2 ~ 10Φ	380±2	84min	13.0±0.5	42	2.0±0.5	26±1	30±1	2.0
12.5Φ	380±2	84min	13.0±0.5	42	2.0±0.5	32±1	36±1	2.0
16.0Φ	380±2	84min	13.0±0.5	42	2.0±0.5	44±1	48±1	2.0

匣盒带



尺寸单位：mm

项目	W	A	B	P0±0.1	P1	P2±0.1	F	ΦD0	t1	E	t2
4x5.4	12.0	4.7	4.7	4.0	8.0	2.0	5.5	1.5+0.1-0	0.4	1.75	5.8
5x5.4(5.8*)	12.0	5.7	5.7	4.0	12.0	2.0	5.5	1.5+0.1-0	0.4	1.75	5.8
6.3x5.4(5.8*)	16.0	7.0	7.0	4.0	12.0	2.0	7.5	1.5+0.1-0	0.4	1.75	5.8
6.3x7.7*	16.0	7.0	7.0	4.0	12.0	2.0	7.5	1.5+0.1-0	0.4	1.75	8.3
8x6.2	16.0	8.7	8.7	4.0	12.0	2.0	7.5	1.5+0.1-0	0.4	1.75	6.8
8x10.2(10.4*)	24.0	8.7	8.7	4.0	16.0	2.0	11.5	1.5+0.1-0	0.4	1.75	11.0
10x10.2*(12.2*)	24.0	10.7	10.7	4.0	16.0	2.0	11.5	1.5+0.1-0	0.4	1.75	11.0
12.5x13.5	32.0	13.4	13.4	4.0	24.0	2.0	14.2	1.5+0.1-0	0.4	1.75	14.0
12.5x16.0	32.0	13.4	13.4	4.0	24.0	2.0	14.2	1.5+0.1-0	0.4	1.75	16.2
16.0x16.5	44.0	17.5	17.5	4.0	28.0	2.0	20.2	1.5+0.1-0	0.4	1.75	16.7

包装标准

尺寸	每盘数量	内盒数量	包装尺寸	毛重	外箱数量	包装尺寸	毛重
DxL(mm)	(pcs)	(pcs)	(mm)	(kg)	(pcs)	(mm)	(kg)
4x5.4	2000	20,000	390x195x395	4	40,000	420x410x414	9
5x5.4(5.8*)	1000	10,000	390x195x395	5	20,000	420x410x414	11
6.3x5.4(5.8*)	1000	10,000	390x235x405	5	20,000	420x410x492	12
6.3x7.7*	1000	10,000	390x235x405	7	20,000	420x410x492	14
8x6.2	1000	10,000	390x235x405	7	20,000	420x410x492	15
8x10.2(10.4*)	500	4,000	390x255x405	6	8,000	420x410x530	13
10x10.2*(12.2*)	500	4,000	390x255x405	8	8,000	420x410x530	17
12.5x13.5	200	1,200	390x255x405	5	2,400	420x410x530	13
12.5x16.0	150	900	390x255x405	5	1,800	420x410x530	13
16.0x16.5	125	625	390x255x405	5	1,250	420x410x530	13

注：制品尺寸别标有“*”记号者为适用高分子固态铝电解电容器。更详细信息请和本司联系。

包装规范

2. 高分子固态铝电解电容器

① 散装：标准品

分类 尺寸 ΦDxL(mm)	标准品			
	袋装数量 (pcs)	内箱 (pcs)	外箱 (pcs)	总重 (kg)
5×7.5×9,6.3×5.4	2,000	16,000	32,000	11
5.5×9,6.3×6.6,6.3×8	1,000	12,000	24,000	10
6.3×10.5	1,000	10,000	20,000	14
8×8.8×9,8×11.5	500	7,500	15,000	17
10×12.5	200	4,000	8,000	15

② 散装：切脚&成形

分类 尺寸 ΦDxL(mm)	切脚&成形			
	袋装数量 (pcs)	内箱 (pcs)	外箱 (pcs)	总重 (kg)
5×7.5×9,6.3×5.4	2,000	10,000	40,000	16
5.5×9,6.3×6.6,6.3×8	2,000	10,000	40,000	15
6.3×10.5	1,000	7,000	28,000	17
8×8.8×9	500	4,000	16,000	18
8×11.5	500	4,000	16,000	18
10×12.5	200	2,000	8,000	15

③ 折迭式编带(如图1)

分类 尺寸 ΦDxL(mm)	折迭编带品		
	数量 (pcs)	数量 (pcs)	总重 (kg)
6.3Φ	2,000	10,000	8
8Φ×5-16L	1,000	5,000	7
10Φ×10~17L	600	3,000	7

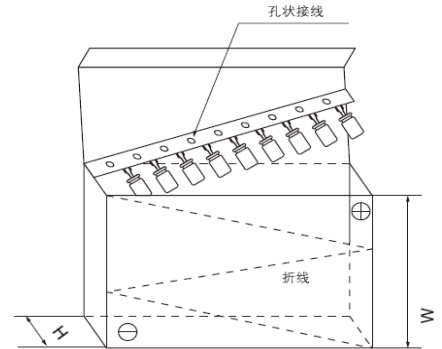


图1

④ 圆盘式编带(如图2)

分类 尺寸 ΦDxL(mm)	圆盘编带品		
	内箱 (pcs)	外箱 (pcs)	总重 (kg)
6.3Φ	2,000	10,000	6
8Φ×5-16L	1,600	8,000	12
10Φ×10~17L	1,000	5,000	14

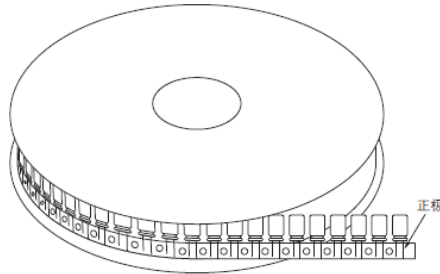


图2

3. 引线型铝电解电容器

① 散装：标准品

标准品					标准品				
分类 尺寸 DxL(mm)	袋装数量 (pcs)	内箱数量 (pcs)	外箱数量 (pcs)	总重 (kg)	分类 尺寸 DxL(mm)	袋装数量 (pcs)	内箱数量 (pcs)	外箱数量 (pcs)	总重 (kg)
4×5	2,000	24,000	48,000	13	10×14~10×15	200	3,600	7,200	15
4×7	2,000	20,000	40,000	12	10×16~10×18	200	3,600	7,200	15
5×5	2,000	20,000	40,000	11	10×20~10×21	200	3,000	6,000	16
5×7	2,000	16,000	32,000	14	10×22~10×25	200	2,400	4,800	16
5×9~5×11	1,000	12,000	24,000	11	10×26	200	2,400	4,800	17
5×15	1,000	10,000	20,000	13	10×27~10×35	200	1,800	3,600	16
6.3×5	2,000	16,000	32,000	13	12.5×13~12.5×16	100	2,400	4,800	15
6.3×7	2,000	12,000	24,000	11	12.5×20~12.5×22	100	1,800	3,600	15
6.3×9~6.3×14	1,000	10,000	20,000	14	12.5×23~12.5×26	100	1,200	2,400	13
6.3×15~6.3×17	1,000	10,000	20,000	14	12.5×30	100	1,200	2,400	15
8×5~8×7	500	10,000	20,000	14	13×13~13×16	100	2,400	4,800	15
8×9~8×12	500	7,500	15,000	16	13×18~13×21	100	1,800	3,600	16
8×14~8×15	500	5,000	10,000	13	13×24~13×26	100	1,200	2,400	12
8×16	500	5,000	10,000	14	13×30	100	1,200	2,400	13
8×20~8×25	200	4,000	8,000	14	13×35~13×36	100	1,000	2,000	14
10×9~10×13	200	4,000	8,000	14	13×38~13×40	100	800	1,600	13

② 散装：切脚 & 成形

切脚&成形					切脚&成形				
分类 尺寸 ΦDxL(mm)	袋装数量 (pcs)	内箱数量 (pcs)	外箱数量 (pcs)	总重 (kg)	分类 尺寸 ΦDxL(mm)	袋装数量 (pcs)	内箱数量 (pcs)	外箱数量 (pcs)	总重 (kg)
4×5	2,000	40,000	80,000	13	6.3×7	2,000	20,000	40,000	18
4×7	2,000	32,000	64,000	15	6.3×9~6.3×14	1,000	14,000	28,000	19
5×5	2,000	32,000	64,000	14	6.3×15~6.3×17	1,000	10,000	20,000	15
5×7	2,000	32,000	64,000	17	8×5~8×7	500	8,000	16,000	12
5×9~5×11	1,000	20,000	40,000	17	8×9~8×12	500	8,000	16,000	15
5×15	1,000	14,000	28,000	14	8×14~8×15	500	6,000	12,000	15
6.3×5	2,000	20,000	40,000	17	8×16	200	4,000	8,000	11

②散裝：切脚 &成形

切脚&成形					切脚&成形				
分类	袋装数量	内箱数量	外箱数量	总重	分类	袋装数量	内箱数量	外箱数量	总重
尺寸 ΦDxL(mm)	(pcs)	(pcs)	(pcs)	(kg)	尺寸 ΦDxL(mm)	(pcs)	(pcs)	(pcs)	(kg)
8x20~8x25	200	4,000	8,000	13	12.5x23~12.5x26	200	1,200	2,400	12
10x9~10x13	200	4,000	8,000	13	12.5x30	100	1,000	2,000	11
10x14~10x15	200	4,000	8,000	15	13x13~13x16	200	1,600	3,200	11
10x16~10x18	200	3,200	6,400	14	13x18~13x21	200	1,200	2,400	11
10x20~10x21	200	2,800	5,600	13	13x24~13x26	200	1,200	2,400	11
10x22~10x25	200	2,400	4,800	15	13x30	100	1,000	2,000	13
10x26	200	1,600	3,200	13	13x35~13x36	100	600	1,200	9
10x27~10x35	200	1,600	3,200	14	13x38~13x40	100	600	1,200	12
12.5x13~12.5x16	200	1,600	3,200	11	16x15~16x20	200	1,000	2,000	14
12.5x20~12.5x22	200	1,200	2,400	10	18x15~18x20	200	1,000	2,000	17

③格条式包装：标准品&切脚&成形(如图3)

标准品				切脚&成形			
分类	内箱数量	外箱数量	总重	分类	内箱数量	外箱数量	总重
尺寸 ΦDxL(mm)	(pcs)	(pcs)	(kg)	尺寸 ΦDxL(mm)	(pcs)	(pcs)	(kg)
8φ×50~60L	1000	2000	10	8φ×30~45L	1000	4000	13
10φ×30~45L	700	2100	16	8φ×46~50L	1000	3000	14
10φ×46~60L	700	1400	13	10φ×30~45L	700	2800	15
12.5φ×35~45L	460	1380	12	10φ×46~60L	700	2100	16
12.5φ×50~60L	460	920	13	12.5φ×40~45L	460	1840	13
16φ×15~20L	300	1200	9	12.5φ×46~55L	460	1380	12
16φ×21~26L	300	900	8	16φ×21~30L	300	1200	13
16φ×27~32L	300	900	9	16φ×31~45L	300	1200	16
16φ×33~40L	300	900	14	18φ×21~30L	250	1000	13
16φ×45L	300	600	12	18φ×31~45L	250	1000	19
18φ×15~20L	250	1000	9	18φ×50L	250	750	16
18φ×21~45L	250	750	14	22φ×25~30L	160	640	11
18φ×50L	250	500	11	22φ×31~45L	160	640	16
22φ×25~45L	160	480	13	22φ×50L	160	480	13
22φ×50L	160	320	11				

图3

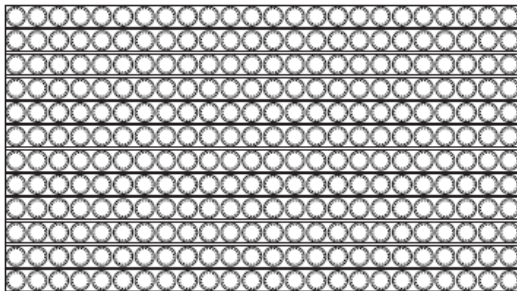
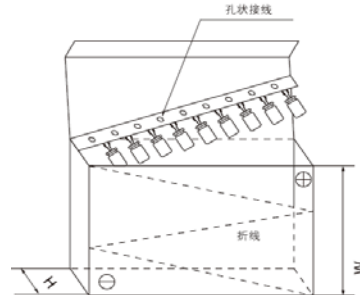


图4

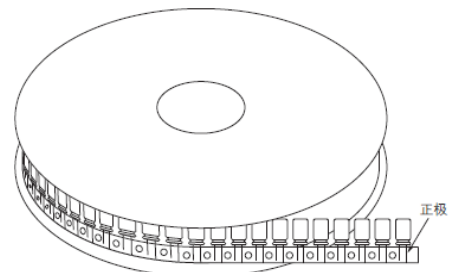


④折迭式编带(如图4)

折迭编带品				折迭编带品			
分类	数量	外箱数量	总重	分类	数量	外箱数量	总重
尺寸 ΦDxL(mm)	(pcs/箱)	(pcs)	(kg/箱)	尺寸 ΦDxL(mm)	(pcs/箱)	(pcs)	(kg/箱)
4φ×5~7L	3000	15000	5	12.5φ×12.5~31L	500	2000	14
5φ×5~15L	2600	13000	8	13φ×13~31L	500	2000	14
6.3φ×5~17	2000	10000	8	12.5φ×35~41L	500	1500	12
8φ×5~17L	1200	6000	10	13φ×35~41L	500	1500	12
8φ×18~30L	1200	4800	13	16φ×15~32L	300	1200	14
10φ×9~17L	800	4000	10	16φ×35~40L	300	900	13
10φ×18~32L	800	3200	11	18φ×16~32L	250	1000	16
10φ×35L	800	2400	14	18φ×35~35.5L	250	750	14

⑤圆盘式编带(如图5)

圆盘编带品			
分类	数量	数量	总重
尺寸 ΦDxL(mm)	(pcs/箱)	(pcs/箱)	(kg/箱)
4x5~7L	3,000	15,000	6
5x5~11L	2,400	12,000	8
6.3x5~11L	2,000	10,000	9
8x5~16L	1,600	8,000	12
8x20L	1,000	5,000	12
10x10~16L	1,200	6,000	13
10x17~20L	1,000	5,000	12



图

4. 焊针型铝电解电容器包装(如图6)

尺寸	单重	内箱	外箱
$\Phi D \times L$ (mm)	(g/pcs)	(pcs)	(pcs)
22x25 ~ 30	20 ~ 25	100	800
22x35 ~ 50	25 ~ 30	100	600
25x25 ~ 30	25 ~ 30	100	800
25x35 ~ 50	30 ~ 35	100	600
25x55~ 70	38.5~62	100	400
30x20 ~ 30	30 ~ 35	50	400
30x35 ~ 50	35 ~ 40	50	300
30 x 55~70	45~50	50	200
35x25 ~ 30	40 ~ 45	40	320
35x35 ~ 50	45 ~ 50	40	240
35x55 ~ 70	55~70	40	160

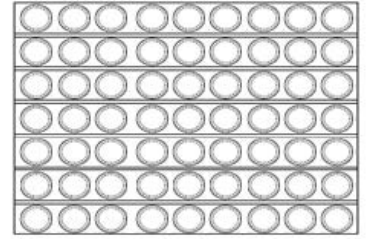


图6

5. 螺栓型铝电解电容器包装(如图7)

尺寸	内箱
$\Phi D \times L$ (mm)	(pcs)
35x50~100	42
51x70~115	40
64x96~115	15
77x100~236	15
90*105~236	12

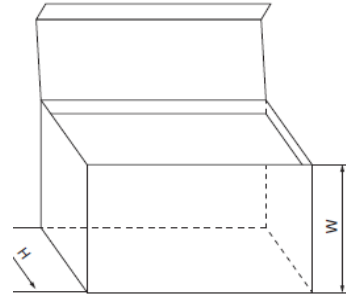


图7