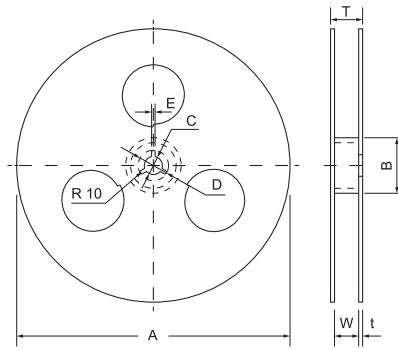


包装规范

1.贴片引线型铝电解电容器

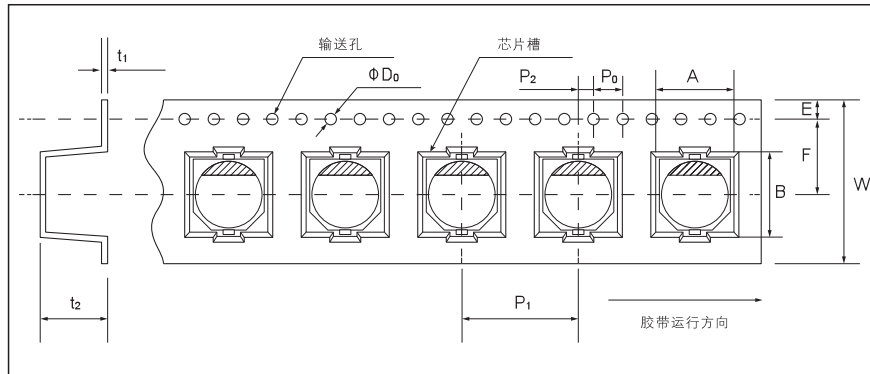


卷盘尺寸

尺寸单位：mm

尺寸	A	B	C	D	E	W	T	t
4Φ ~ 5Φ	380±2	84min	13.0±0.5	42	2.0±0.5	14±1	18±1	2.0
6.3Φ ~ 8×6.7	380±2	84min	13.0±0.5	42	2.0±0.5	18±1	22±1	2.0
8×10.2 ~ 10Φ	380±2	84min	13.0±0.5	42	2.0±0.5	26±1	30±1	2.0
12.5Φ	380±2	84min	13.0±0.5	42	2.0±0.5	32±1	36±1	2.0
16.0Φ	380±2	84min	13.0±0.5	42	2.0±0.5	44±1	48±1	2.0

匣盒带



尺寸单位：mm

项目 尺寸DxL	W	A	B	P0±0.1	P1	P2±0.1	F	ΦD0	t1	E	t2
4x5.4	12.0	4.7	4.7	4.0	8.0	2.0	5.5	1.5+0.1-0	0.4	1.75	5.8
5x5.4(5.8*)	12.0	5.7	5.7	4.0	12.0	2.0	5.5	1.5+0.1-0	0.4	1.75	5.8
6.3x5.4(5.8*)	16.0	7.0	7.0	4.0	12.0	2.0	7.5	1.5+0.1-0	0.4	1.75	5.8
6.3x7.7*	16.0	7.0	7.0	4.0	12.0	2.0	7.5	1.5+0.1-0	0.4	1.75	8.3
8x6.2	16.0	8.7	8.7	4.0	12.0	2.0	7.5	1.5+0.1-0	0.4	1.75	6.8
8x10.2(9*~10.4*)	24.0	8.7	8.7	4.0	16.0	2.0	11.5	1.5+0.1-0	0.4	1.75	11.0
10x10.2*(12.2*)	24.0	10.7	10.7	4.0	16.0	2.0	11.5	1.5+0.1-0	0.4	1.75	11.0
12.5x13.5	32.0	13.4	13.4	4.0	24.0	2.0	14.2	1.5+0.1-0	0.4	1.75	14.0
12.5x16.0	32.0	13.4	13.4	4.0	24.0	2.0	14.2	1.5+0.1-0	0.4	1.75	16.2
16.0x16.5	44.0	17.5	17.5	4.0	28.0	2.0	20.2	1.5+0.1-0	0.4	1.75	16.7

包装标准

尺寸 DxL(mm)	每盘数量 (pcs)	内盒数量 (pcs)	包装尺寸 (mm)	毛重 (kg)	外箱数量 (pcs)	包装尺寸 (mm)	毛重 (kg)
4x5.4	2000	20,000	390x195x395	4	40,000	420x410x414	9
5x5.4(5.8*)	1000	10,000	390x195x395	5	20,000	420x410x414	11
6.3x5.4(5.8*)	1000	10,000	390x235x405	5	20,000	420x410x492	12
6.3x7.7*	1000	10,000	390x235x405	7	20,000	420x410x492	14
8x6.2	1000	10,000	390x235x405	7	20,000	420x410x492	15
8x10.2(9*~10.4*)	500	4,000	390x255x405	6	8,000	420x410x530	13
10x10.2*	500	4,000	390x255x405	8	8,000	420x410x530	17
10x12.2*	400	3,200	390x255x405	8	6,400	420x410x530	17
12.5x13.5	200	1,200	390x255x405	5	2,400	420x410x530	13
12.5x16.0	150	900	390x255x405	5	1,800	420x410x530	13
16.0x16.5	125	625	390x255x405	5	1,250	420x410x530	13

注：制品尺寸别标有“*”记者为适用高分子（固液混合）固态铝电解电容器。更详细信息请和本司联系。

包装规范

2. 高分子固态铝电解电容器

① 散装：标准品

分类	标准品			
	尺寸	袋装数量	内箱	外箱
$\Phi D \times L$ (mm)	(pcs)	(pcs)	(pcs)	(kg)
5×7,5×9,6.3×5.4	2,000	16,000	32,000	11
5.5×9,6.3×6,6.3×8	1,000	12,000	24,000	10
6.3×10.5	1,000	10,000	20,000	14
8×8,8×9,8×11.5	500	7,500	15,000	17
10×12.5	200	4,000	8,000	15

② 散装：切脚&成形

分类	切脚&成形			
	尺寸	袋装数量	内箱	外箱
$\Phi D \times L$ (mm)	(pcs)	(pcs)	(pcs)	(kg)
5×7,5×9,6.3×5.4	2,000	10,000	40,000	16
5.5×9,6.3×6,6.3×8	2,000	10,000	40,000	15
6.3×10.5	1,000	7,000	28,000	17
8×8,8×9	500	4,000	16,000	18
8×11.5	500	4,000	16,000	18
10×12.5	200	2,000	8,000	15

③ 折迭式编带(如图1)

分类	折迭编带品		
	尺寸	数量	总重
$\Phi D \times L$ (mm)	(pcs)	(pcs)	(kg)
6.3 Φ	2,000	10,000	8
8 Φ ×5-16L	1,000	5,000	7
10 Φ ×10~20L	700	3,500	7

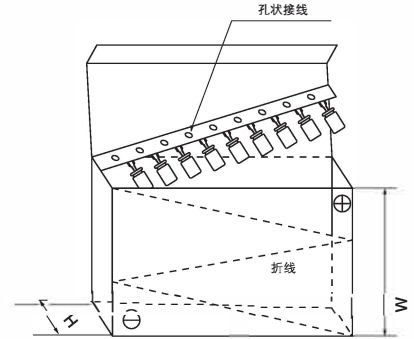


图1

④ 圆盘式编带(如图2)

分类	圆盘编带品		
	尺寸	内箱	外箱
$\Phi D \times L$ (mm)	(pcs)	(pcs)	(kg)
6.3 Φ	2,000	10,000	6
8 Φ ×5-16L	1,600	8,000	12
10 Φ ×10~17L	1,000	5,000	14

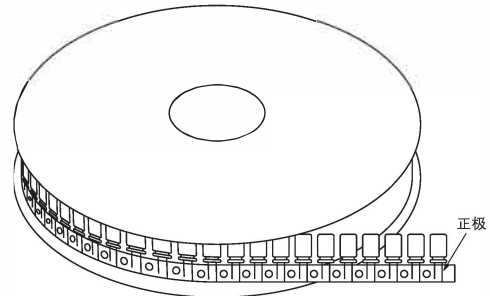


图2

3. 引线型铝电解电容器

① 散装：标准品

标准品					标准品				
分类	袋装数量	内箱数量	外箱数量	总重	分类	袋装数量	内箱数量	外箱数量	总重
尺寸	(pcs)	(pcs)	(pcs)	(kg)	尺寸	(pcs)	(pcs)	(pcs)	(kg)
$D \times L$ (mm)					$D \times L$ (mm)				
4×5	2,000	24,000	48,000	13	10×14~10×15	200	3,600	7,200	15
4×7	2,000	20,000	40,000	12	10×16~10×18	200	3,600	7,200	15
5×5	2,000	20,000	40,000	11	10×20~10×21	200	3,000	6,000	16
5×7	2,000	16,000	32,000	14	10×22~10×25	200	2,400	4,800	16
5×9~5×11	1,000	12,000	24,000	11	10×26	200	2,400	4,800	17
5×15	1,000	10,000	20,000	13	10×27~10×35	200	1,800	3,600	16
6.3×5	2,000	16,000	32,000	13	12.5×13~12.5×16	100	2,400	4,800	15
6.3×7	2,000	12,000	24,000	11	12.5×20~12.5×22	100	1,800	3,600	15
6.3×9~6.3×14	1,000	10,000	20,000	14	12.5×23~12.5×26	100	1,200	2,400	13
6.3×15~6.3×17	1,000	10,000	20,000	14	12.5×30	100	1,200	2,400	15
8×5~8×7	500	10,000	20,000	14	13×13~13×16	100	2,400	4,800	15
8×9~8×12	500	7,500	15,000	16	13×18~13×21	100	1,800	3,600	16
8×14~8×15	500	5,000	10,000	13	13×24~13×26	100	1,200	2,400	12
8×16	500	5,000	10,000	14	13×30	100	1,200	2,400	13
8×20~8×25	200	4,000	8,000	14	13×35~13×36	100	1,000	2,000	14
10×9~10×13	200	4,000	8,000	14	13×38~13×40	100	800	1,600	13

② 散装：切脚 & 成形

切脚&成形					切脚&成形				
分类	袋装数量	内箱数量	外箱数量	总重	分类	袋装数量	内箱数量	外箱数量	总重
尺寸	(pcs)	(pcs)	(pcs)	(kg)	尺寸	(pcs)	(pcs)	(pcs)	(kg)
$\Phi D \times L$ (mm)					$\Phi D \times L$ (mm)				
4×5	2,000	40,000	80,000	13	6.3×7	2,000	20,000	40,000	18
4×7	2,000	32,000	64,000	15	6.3×9~6.3×14	1,000	14,000	28,000	19
5×5	2,000	32,000	64,000	14	6.3×15~6.3×17	1,000	10,000	20,000	15
5×7	2,000	32,000	64,000	17	8×5~8×7	500	8,000	16,000	12
5×9~5×11	1,000	20,000	40,000	17	8×9~8×12	500	8,000	16,000	15
5×15	1,000	14,000	28,000	14	8×14~8×15	500	6,000	12,000	15
6.3×5	2,000	20,000	40,000	17	8×16	200	4,000	8,000	11

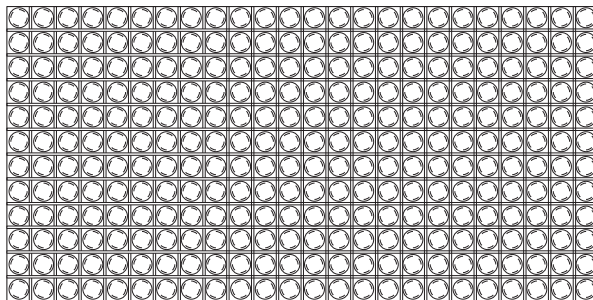
②散裝：切脚 &成形

分类		切脚&成形				分类		切脚&成形			
尺寸 ΦDxL(mm)	袋装数量 (pcs)	内箱数量 (pcs)	外箱数量 (pcs)	总重 (kg)	尺寸 ΦDxL(mm)	袋装数量 (pcs)	内箱数量 (pcs)	外箱数量 (pcs)	总重 (kg)		
8×20~8×25	200	4,000	8,000	13	12.5×23~12.5×26	200	1,200	2,400	12		
10×9~10×13	200	4,000	8,000	13	12.5×30	100	1,000	2,000	11		
10×14~10×15	200	4,000	8,000	15	13×13~13×16	200	1,600	3,200	11		
10×16~10×18	200	3,200	6,400	14	13×18~13×21	200	1,200	2,400	11		
10×20~10×21	200	2,800	5,600	13	13×24~13×26	200	1,200	2,400	11		
10×22~10×25	200	2,400	4,800	15	13×30	100	1,000	2,000	13		
10×26	200	1,600	3,200	13	13×35~13×36	100	600	1,200	9		
10×27~10×35	200	1,600	3,200	14	13×38~13×40	100	600	1,200	12		
12.5×13~12.5×16	200	1,600	3,200	11	16×15~16×20	200	1,000	2,000	14		
12.5×20~12.5×22	200	1,200	2,400	10	18×15~18×20	200	1,000	2,000	17		

③格条式包装：标准品&切脚&成形(如图3)

分类		标准品			分类		切脚&成形		
尺寸 ΦDxL(mm)	内箱数量 (pcs)	外箱数量 (pcs)	总重 (kg)	尺寸 ΦDxL(mm)	内箱数量 (pcs)	外箱数量 (pcs)	总重 (kg)		
8φ×50~60L	1000	2000	10	8φ×30~45L	1000	4000	13		
10φ×30~45L	700	2100	16	8φ×46~50L	1000	3000	14		
10φ×46~60L	700	1400	13	10φ×30~45L	700	2800	15		
12.5φ×35~45L	460	1380	12	10φ×46~60L	700	2100	16		
12.5φ×50~60L	460	920	13	12.5φ×40~45L	460	1840	13		
16φ×15~20L	300	1200	9	12.5φ×46~55L	460	1380	12		
16φ×21~26L	300	900	8	16φ×21~30L	300	1200	13		
16φ×27~32L	300	900	9	16φ×31~45L	300	1200	16		
16φ×33~40L	300	900	14	18φ×21~30L	250	1000	13		
16φ×45L	300	600	12	18φ×31~45L	250	1000	19		
18φ×15~20L	250	1000	9	18φ×50L	250	750	16		
18φ×21~45L	250	750	14	22φ×25~30L	160	640	11		
18φ×50L	250	500	11	22φ×31~45L	160	640	16		
22φ×25~45L	160	480	13	22φ×50L	160	480	13		
22φ×50L	160	320	11						

图3



孔状接线

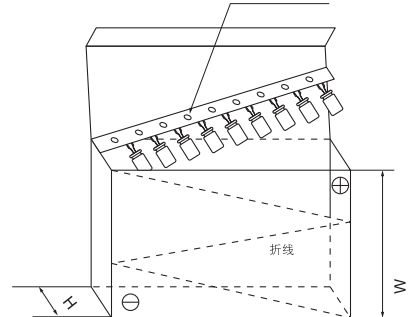


图4

④折迭式编带(如图4)

分类		折迭编带品					
尺寸 ΦDxL(mm)	数量 (pcs/箱)	外箱数量 (pcs)	总重 (kg/箱)	尺寸 ΦDxL(mm)	数量 (pcs/箱)	外箱数量 (pcs)	总重 (kg/箱)
4φ×5~7L	3000	15000	5	12.5φ×12.5~31L	500	2000	14
5φ×5~15L	2600	13000	8	13φ×13~31L	500	2000	14
6.3φ×5~17	2000	10000	8	12.5φ×35~41L	500	1500	12
8φ×5~17L	1200	6000	10	13φ×35~41L	500	1500	12
8φ×18~30L	1200	4800	13	16φ×15~32L	300	1200	14
10φ×9~17L	800	4000	10	16φ×35~40L	300	900	13
10φ×18~32L	800	3200	11	18φ×16~32L	250	1000	16
10φ×35L	800	2400	14	18φ×35~35.5L	250	750	14

⑤圆盘式编带(如图5)

分类		圆盘编带品		
尺寸 ΦDxL(mm)	数量 (pcs/箱)	数量 (pcs/箱)	总重 (kg/箱)	
4x5~7L	3,000	15,000	6	
5x5~11L	2,400	12,000	8	
6.3x5~11L	2,000	10,000	9	
8x5~16L	1,600	8,000	12	
8x20L	1,000	5,000	12	
10x10~16L	1,200	6,000	13	
10x17~20L	1,000	5,000	12	

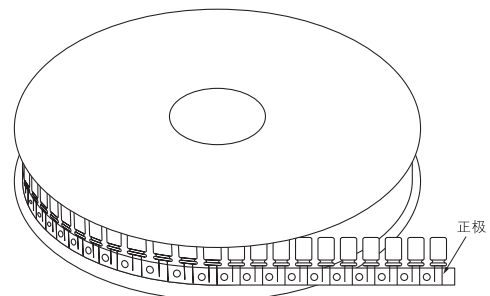
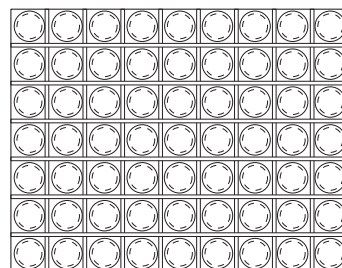


图5

4. 焊针型铝电解电容器包装(如图6)

尺寸 ΦDxL(mm)	单重 (g/pcs)	内箱 (pcs)	外箱 (pcs)
22×25 ~ 30	20 ~ 25	100	800
22×35 ~ 50	25 ~ 30	100	600
25×25 ~ 30	25 ~ 30	100	800
25×35 ~ 50	30 ~ 35	100	600
25×55~ 70	38.5~62	100	400
30×20 ~ 30	30 ~ 35	50	400
30×35 ~ 50	35 ~ 40	50	300
30 x 55~70	45~50	50	200
35×25 ~ 30	40 ~ 45	40	320
35×35 ~ 50	45 ~ 50	40	240
35×55 ~ 70	55~70	40	160

图6



5. 螺栓型铝电解电容器包装(如图7)

尺寸 ΦDxL(mm)	内箱 (pcs)
35×50~100	42
51×70~115	40
64×96~115	15
77×100~236	15
90*105~236	12

图7

